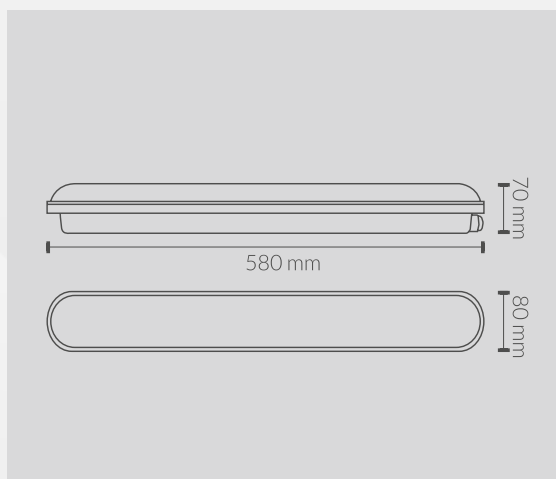


Ficha Técnica



HAISEN



CODIGO	POTENCIA	LM	TENSION
6806020SCW	20w	2200lm	110-260VAC

ESPECIFICACIONES TÉCNICAS

Ángulo de Apertura	120°
Temperatura de Color	6000k
IRC	>80
LED Chip	SMD
Temperatura Trabajo	-20°/50°
Tipo de Sensor	Microondas
Marca	HAISEN
Modelo	HDO11SR
Sistema de Control	Control Remoto
Modo de Trabajo	Función ON/OFF
Ángulo de detección	120°
Tiempo encendido	5s, 30s, 1min, 3min, 5min, 10min, 20min, 30min
Sensor Luminosidad	2lux, 10lux, 30lux, 50lux, 80lux, 120lux, dedshabilitado
Rango de detección	Máx. 10mts
Altura Montaje	2,5 - 4mts
Material	ABS+PC
Dimensiones	580x80x70mm
Certificados	CE&Rohs

